

0 1 2 3 4 5 6 7 8 9

Schutzvermerk nach DIN 34 beachten!

Pelletslager selber bauen  
www.miglenium.de

vorherige Seite: 1

Kunde

Ausführende Firma

Beschreibung

nächste Seite: 3

Zustand	Änderung	Datum	Name	Projekt	Datum	Name
		11.09.2014		Bearb.	11.09.2014	
				Gepr.		
				Norm		

Deckblatt		Ers.d	
-----------	--	-------	--

Proj.-Nr.: pellets		Anlage: =	
Standort		Ort: +	
Zeichng.-Nr.:		Blatt: 2	
		von 6	

Erspr.	
--------	--

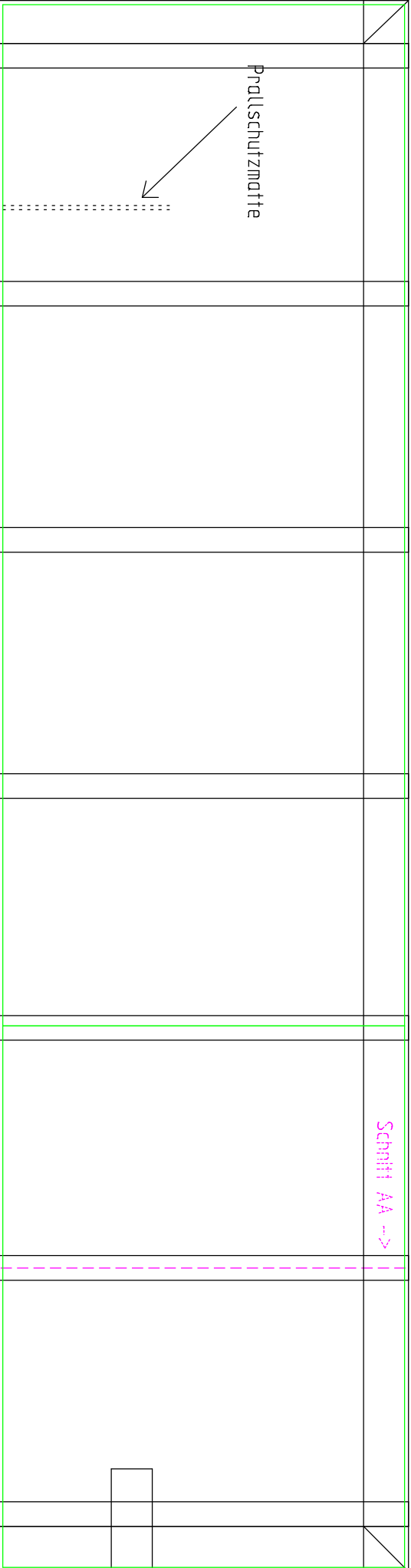
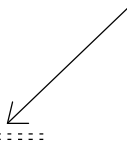


Schutzvermerk nach DIN 34 beachten!

0 1 2 3 4 5 6 7 8 9

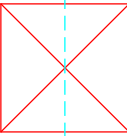
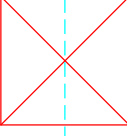
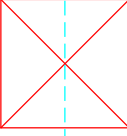
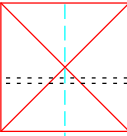
A

Prallschutzmatte



Schnitt AA -->

Schnitt BB ↓



Siebdruckplatte 21mm

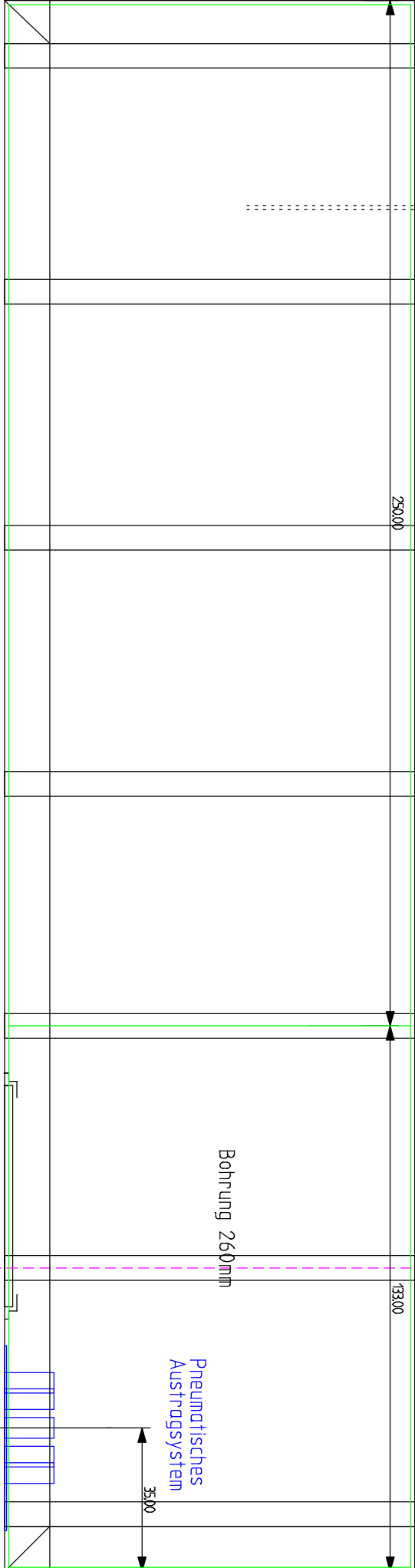
25000

13300

Bohrung 260mm

Pneumatisches Austragsystem

3500



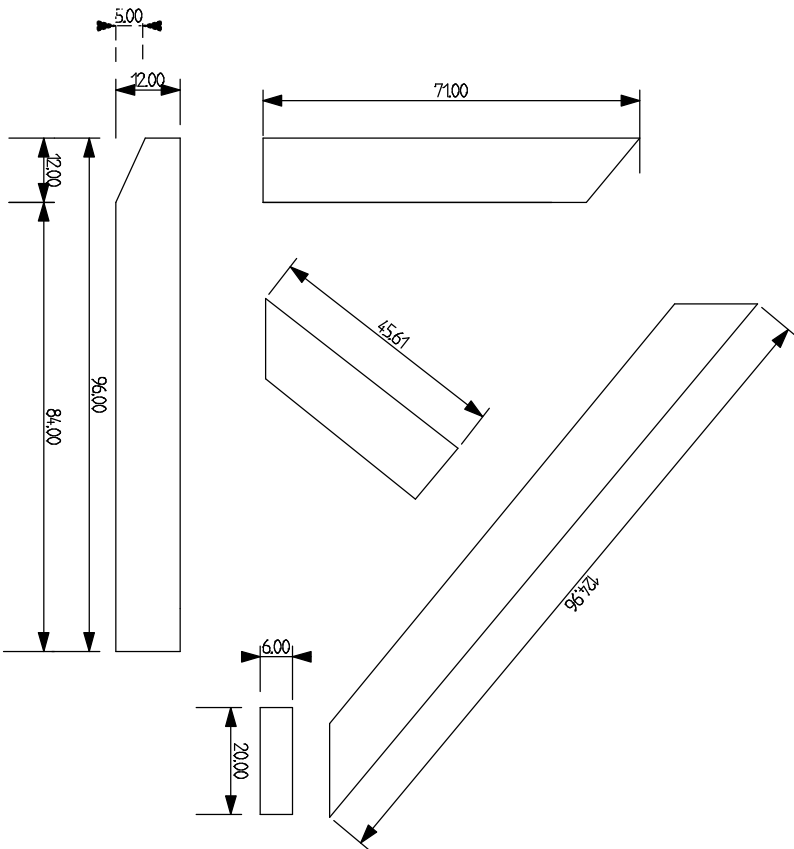
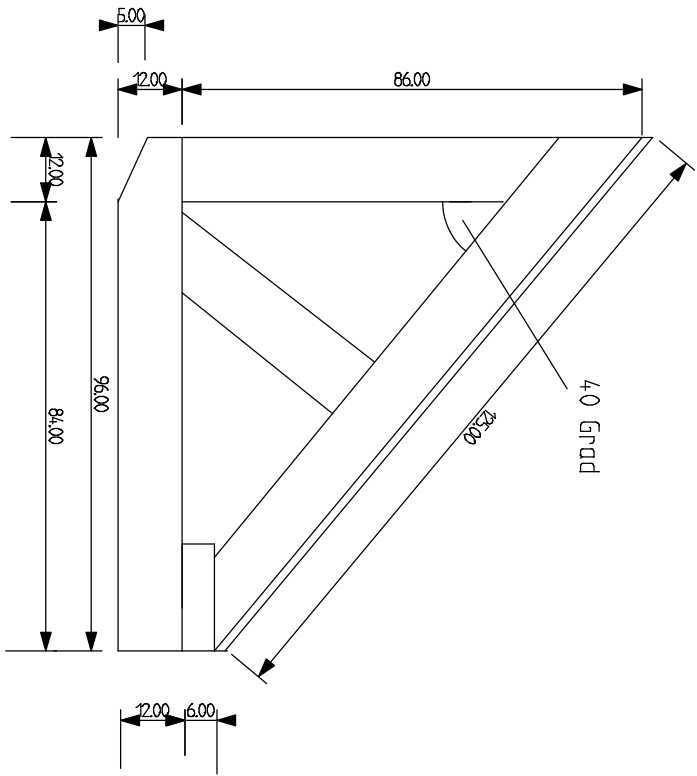
F

vorherige Seite: 3		Kunde		Ausführende Firma		Beschreibung		nächste Seite: 5	
Zustand	Änderung	Datum	Name	Projekt	Datum	Name	Pelletlager Drausicht	Proj.-Nr.:	Anlage: =
		20.04.2014		Bearb.	20.04.2014			Standort	Ort: +
				Gepr.			Zeichng.-Nr.:	Blatt: 4	von 6
			Norm	Urspr.		Ers.f			

F



Schutzvermerk nach DIN 34 beachten!



vorherige Seite: 5		Kunde		Beschreibung		nächste Seite:	
Zustand	Änderung	Datum	Name	Projekt	Datum	Name	Anlage: =
		15.05.2014		Bearb.	15.05.2014		Ort: +
				Gepr.			
			Norm				
Urspr.				Ers.f			
Ausführende Firma				Ers.d			
Projekt-Nr.:		Standort		Zeichn.-Nr.:		Blatt: 6	
Pallets						von 6	